

# TECNOHELP - HELPER

Cod. 200671 Rev.00

ВСПОМОГАТЕЛЬНОЕ УСТРОЙСТВО

ИНСТРУКЦИЯ ПОЛЬЗОВАТЕЛЯ

РУССКИЙ – TECNOHELP - HELPER

## ПРЕДУПРЕЖДЕНИЯ

---

Эта инструкция пользователя является составной частью продукта. Аккуратно прочитайте все предупреждения и указания, изложенные в ней. Представленная информация очень **важная для безопасной работы и обслуживания**. Берегите инструкцию пользователя, чтобы, когда возникнут вопросы, вы могли бы проконсультироваться.

Вспомогательное устройство монтажа низкопрофильных покрышек можно использовать только для той цели, для которой оно было спроектированное. Нельзя использовать устройство для других целей. **Производитель не отвечает за поломки и нарушения из-за неправильного или недопустимого использования оборудования.**



Этот символ в инструкции пользователя используется для предупреждения оператора об опасности при использовании оборудования.

## СОДЕРЖАНИЕ

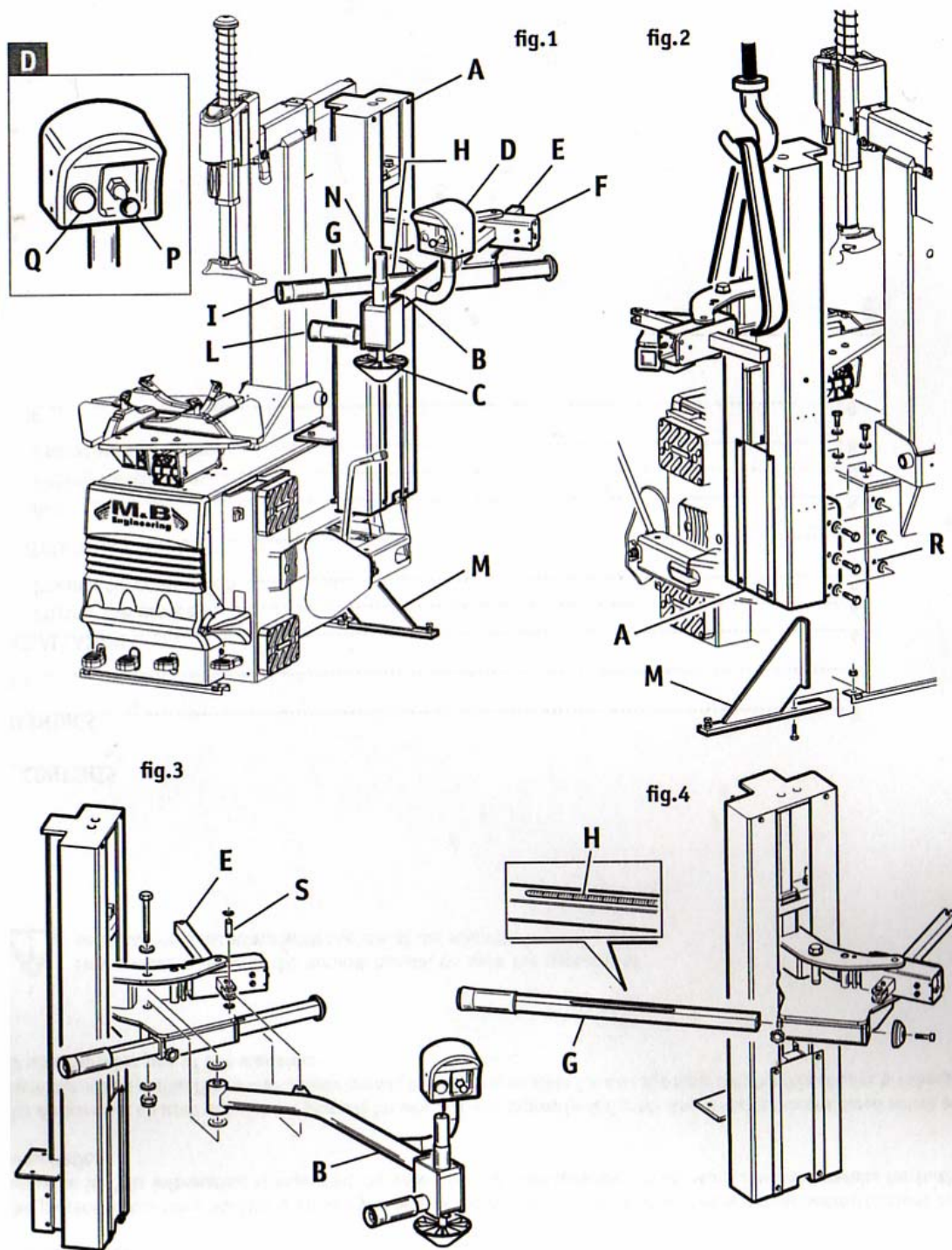
---

ПРЕДУПРЕЖДЕНИЯ .....	2
СОСТАВНЫЕ ЧАСТИ .....	3
СБОРКА УСТРОЙСТВА .....	4
Закрепление устройства .....	4
Подключение пневматики.....	5
ИНСТРУКЦИИ ПОЛЬЗОВАНИЯ.....	6
Дополнительное устройство HELPER .....	9
Инструкции закрепления дополнительного устройства.....	9
Инструкции пользователя .....	9

## СОСТАВНЫЕ ЧАСТИ (рис.1)

---

- A: Несущая конструкция
- B: Мобильная рука
- C: Конус прижатия колеса
- D: Пульт управления
- E: Прут фиксации мобильной руки
- F: Держатель фиксатора
- G: Скользящая рука
- H: Шкала размеченная в дюймах
- I: Колесо скользящей руки для отжатия края покрышки
- L: Колесо мобильной руки для отжатия края покрышки
- M: Опорная нога
- N: Ось крепления дополнительного устройства Helper
- P: Кнопка управления вниз
- Q: Кнопка фиксации мобильной руки



## СБОРКА УСТРОЙСТВА

### ЗАКРЕПЛЕНИЕ УСТРОЙСТВА

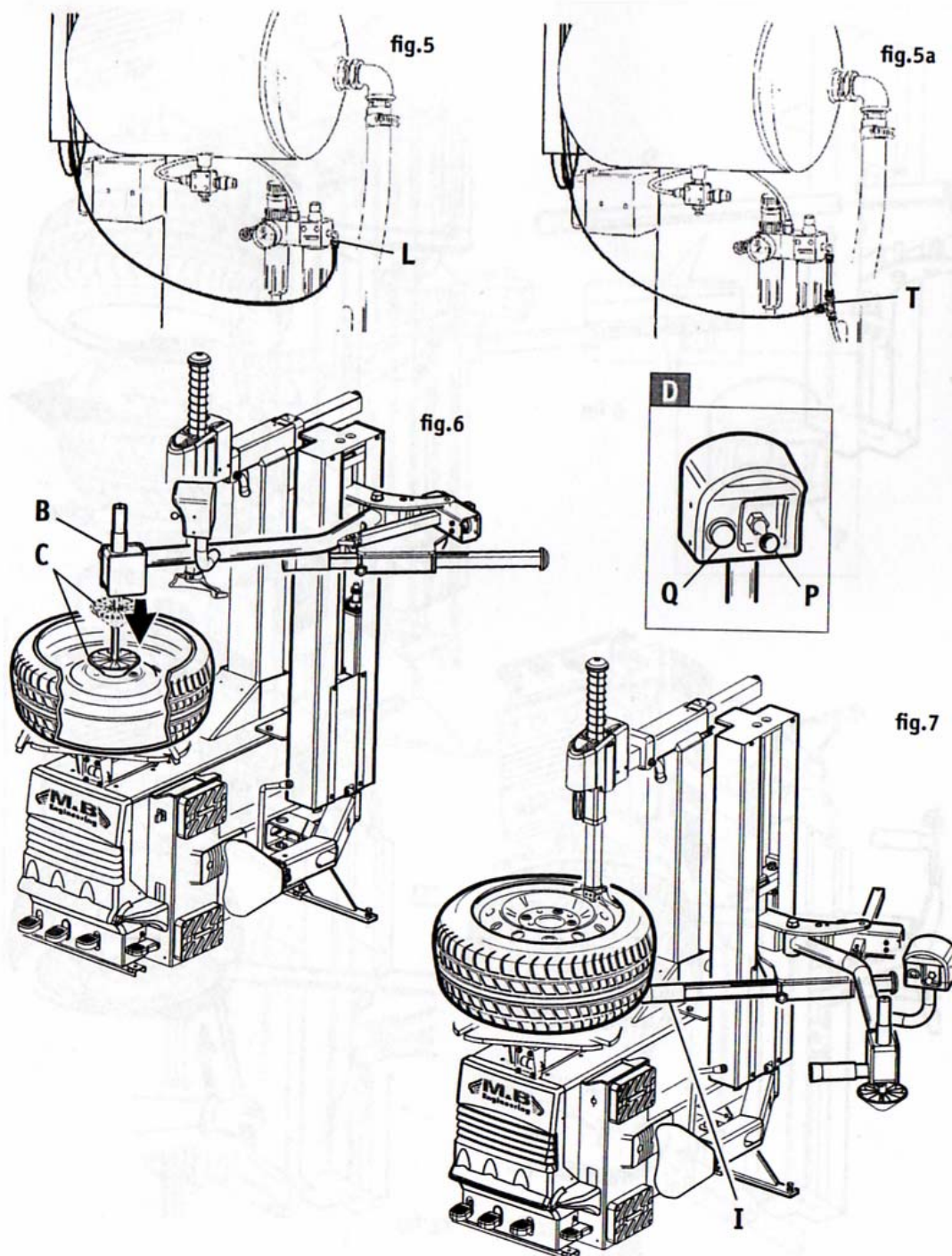
- Перед закреплением устройства Tesnohelp на шиномонтажный станок, во первых к нижней левой стороне станка установите опорную ногу (М), которая входит в комплектацию, чтобы шиномонтажный станок был стабильным (рис.2).
- Все автоматические шиномонтажные станки на левой стороне задней стенки имеют 5 резьбовых отверстий (R), расположение которых соответствует расположению отверстий на устройстве (рис.2).
- Установите основание Tesnohelp на корпус шиномонтажного станка так, чтобы посадочные поверхности устройства идеально совпали бы с задним левым углом станка (рис.2).
- Закрепите несущую конструкцию к корпусу станка 5-ью гайками TE MA 10x30мм с 10-ью шайбами 10мм и 5-ью болтами 6S MA 10мм, которые входят в комплектацию.
- Установите мобильную руку (В) в держатель, перед этим между осью вращения мобильной руки и держателем с обеих сторон положив две слегка смазанные дистанционные втулки 20x45x0,3 (рис.3). Теперь в держатель и в ось мобильной

руки вставьте болт TE MB 20x100мм с двумя шайбами 20мм, одну из которых положите между болтом и держателем, а другую - между гайкой и держателем. На конец болта закрутите самофиксирующуюся гайку M20x1,5мм. Двумя ключами на 30мм затяните так, чтобы небыло люфта в вертикальном направлении, а горизонтальное движение было бы свободным без закусывания (рис.3).

Закрепите мобильную руку (B) к фиксирующему пруту (E) через шплинт (S) с двумя фиксирующими кольцами типа «O» (рис.3).

Установите на место скользящую руку (G) так, чтобы сверху была бы размеченная в дюймах шкала (H), после чего установите заднюю крышку и закрутите болт (рис.4).

## ПОДКЛЮЧЕНИЕ ПНЕВМАТИКИ



- Отсоедините шланг от соединения типа «L» группы фильтров подачи воздуха станка (рис.5).
- Восстановите подачу воздуха станку, установив в шланг соединение типа «T» как показано на рис. 5а.

## ИНСТРУКЦИИ ПОЛЬЗОВАНИЯ

---

Устройство Tesnohelp является основным для выполнения некоторых операций: позиционирования диска на захватах стола и монтажа и демонтажа покрышек.

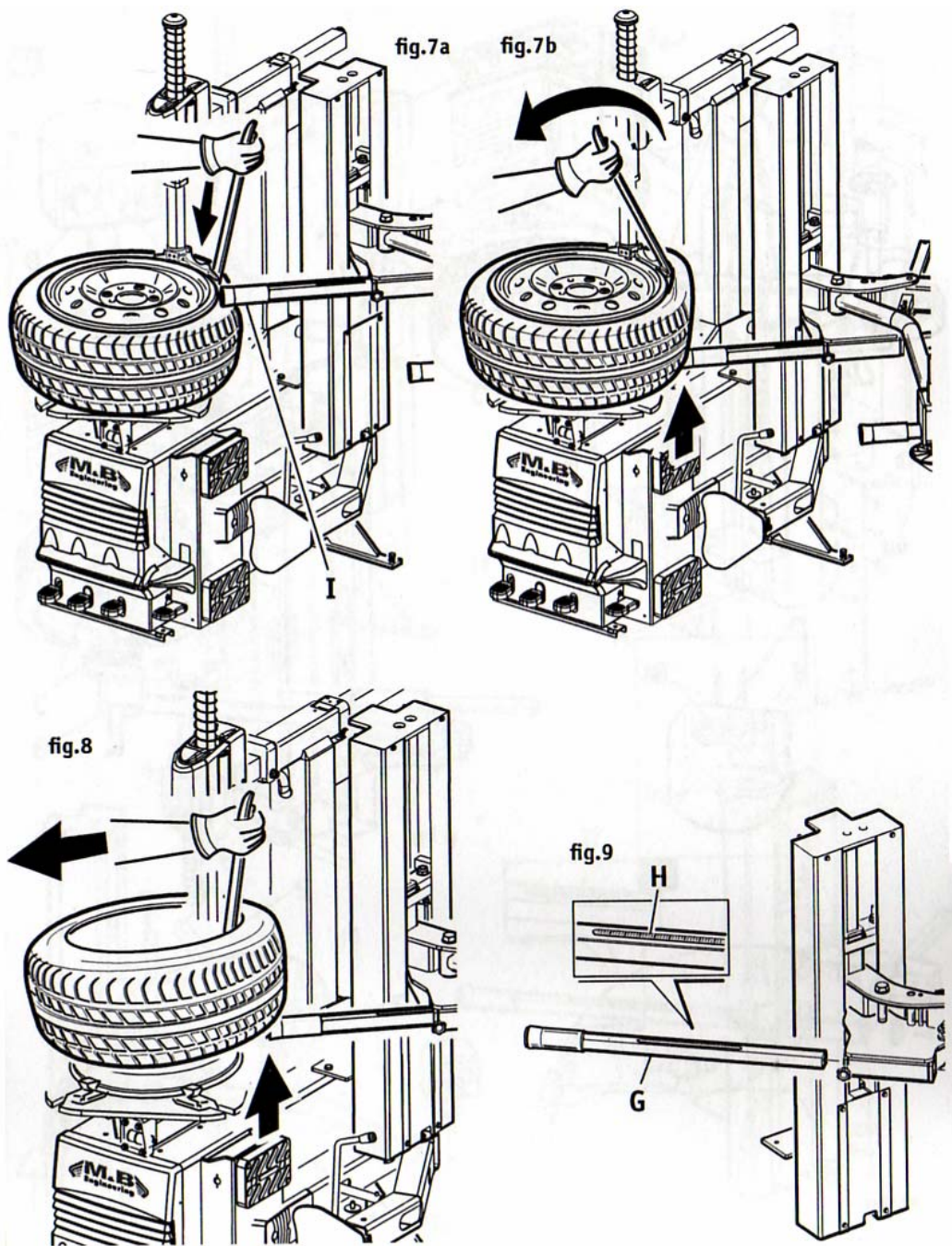
Более детально:

1) Если надо зафиксировать диск снаружи (например, легкосплавный диск), то иногда бывает очень сложно засунуть захваты между диском и краем покрышки. Для создания необходимой щели, во первых надо полностью открыть захваты стола и положить колесо на стол, потом выставить мобильную руку (В) как показано на рис.6, и поджимая конусом (С) на центральное отверстие колеса и управляя опускание ручкой (Р) пульта управления, в тоже время закройте самоцентрирующиеся захваты стола.

При работе с перевернутыми дисками на мобильной руке надо установить конус с низким углом подъема (С) (рис.6).

2) Большое преимущество скользящей руки (I) есть то, что она всегда может зайти под нижний край покрышки. Иногда во время отжатия случается так, что нижний край покрышки сам садится на диск. Используя колесо (G) фиксирующей скользящей руки как показано на рис.7, вы можете освободить заскочивший край покрышки от диска, тем самым обойдясь без повторения стандартной повторной операции отжатия края покрышки от диска.





Колесо (I) фиксирующей скользящей руки во время фазы отжатия помогает создать необходимый зазор для установки монтировки между краем покрышки и монтажной головкой (рис. 7а). Колесо фиксирующей скользящей руки очень важно при установке первого края покрышки на монтажную головку, тем самым помогая избежать поломки или стресса покрышки (рис. 7b). Так же колесо (I) фиксирующей скользящей руки может быть использовано для установки второго края покрышки на монтажную головку, оно особенно полезно при работе с широкими покрышками (рис. 8). Шкала (H) в дюймах, находящаяся на фиксирующей скользящей руке (G), очень полезная и важная во время всего процесса, так как отпадает необходимость проверки положения позиционирования колеса при работе с нижней стороной покрышки(рис. 9).

fig.10

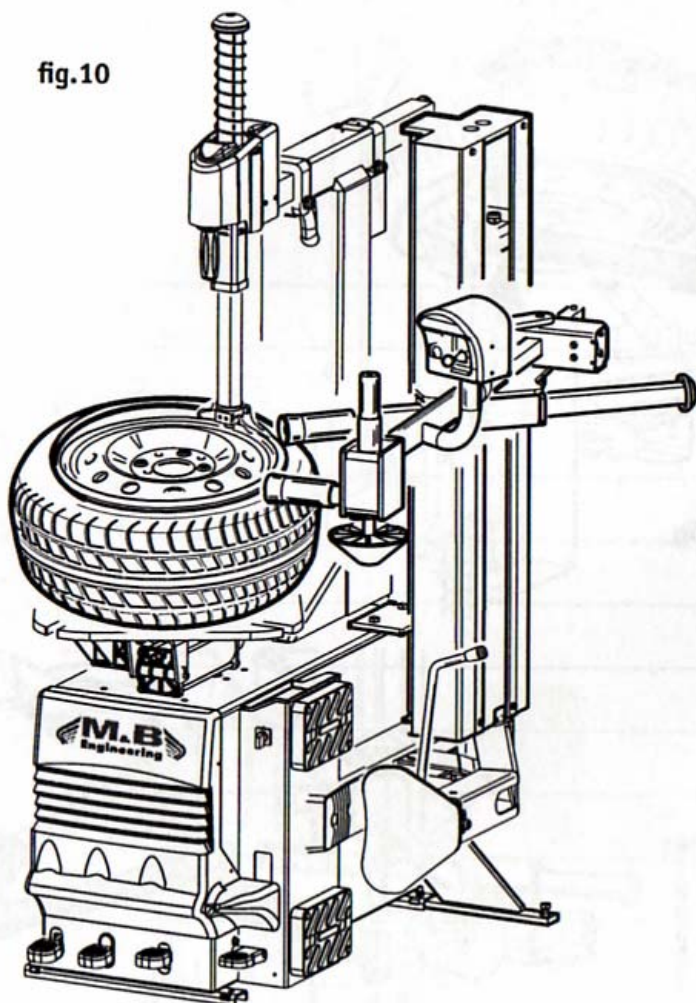
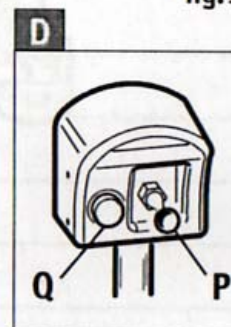


fig.10a



3) Во время монтажа шин, особенно при работе с низкопрофильными покрышками, может быть трудно удержать край покрышки в углублении диска, не нанеся повреждения краю покрышки. Для облегчения этой операции надо выставить колесо фиксирующей скользящей руки по диаметру диска на градуированной шкале, а мобильное колесо надо сопровождать рукой, пока край покрышки встанет в углубление диска. Активируйте кнопку нажатия вниз (P-рис.10a), тем самым удерживая край покрышки в углублении диска, чтобы смонтировали бы покрышку на диск без никакого стресса или выскачивания края покрышки (рис.10).

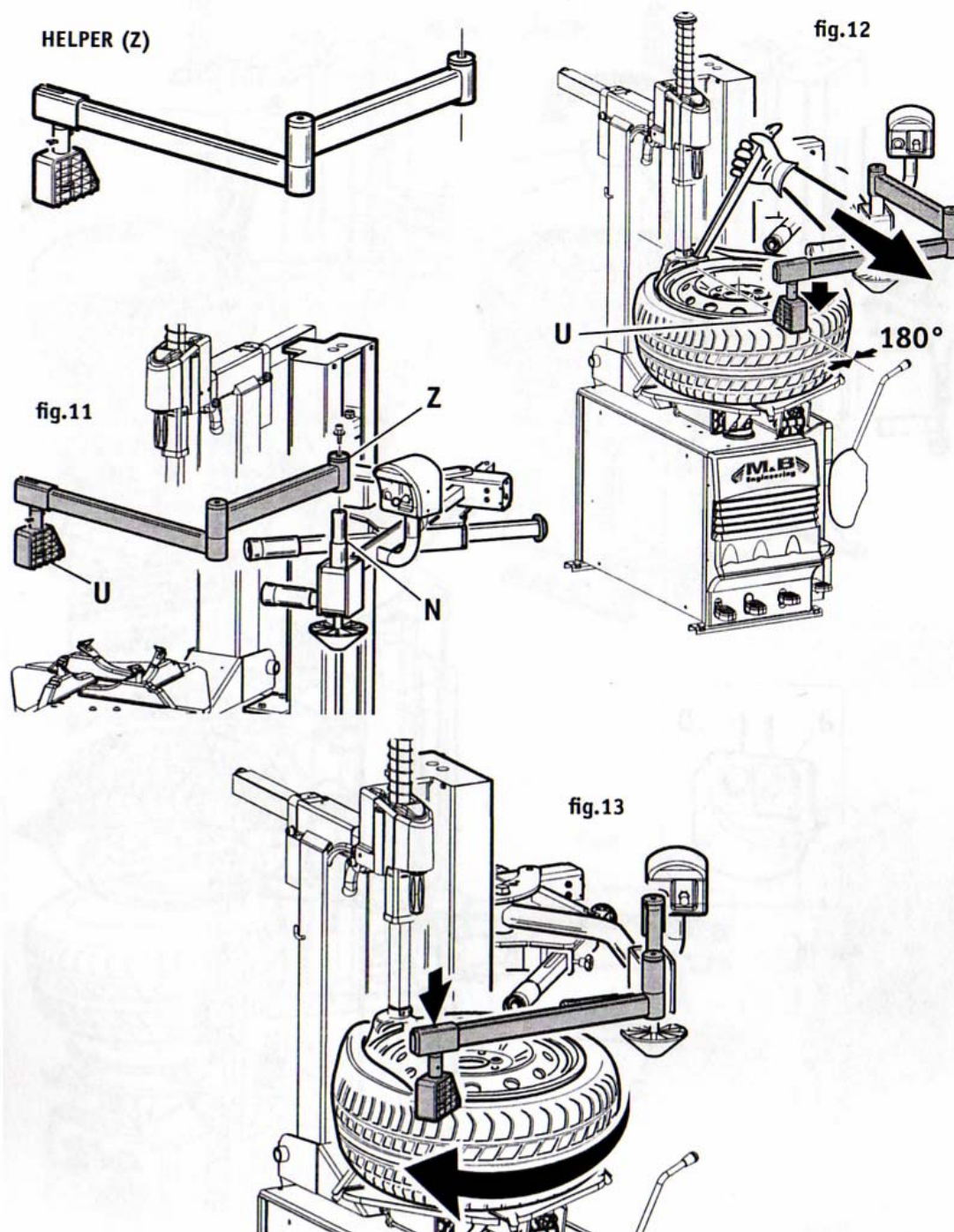
В случае монтажа покрышек типа EMT, RFT и других, фиксированная скользящая рука может быть использованна для создания обязательного промежутка, нужного для установки монтировки между диском и краем покрышки (рис.7a).

ПРИМЕЧАНИЕ: Если вы хотите повернуть руку, нажмите на кнопку (Q) (рис.10a) на пульте управления.



## ДОПОЛНИТЕЛЬНОЕ УСТРОЙСТВО HELPER

### ИНСТРУКЦИИ ЗАКРЕПЛЕНИЯ ДОПОЛНИТЕЛЬНОГО УСТРОЙСТВА



Для того, чтобы закрепить дополнительное устройство Helper (Z) на Tescnohelp, работайте как указано на рис.11:

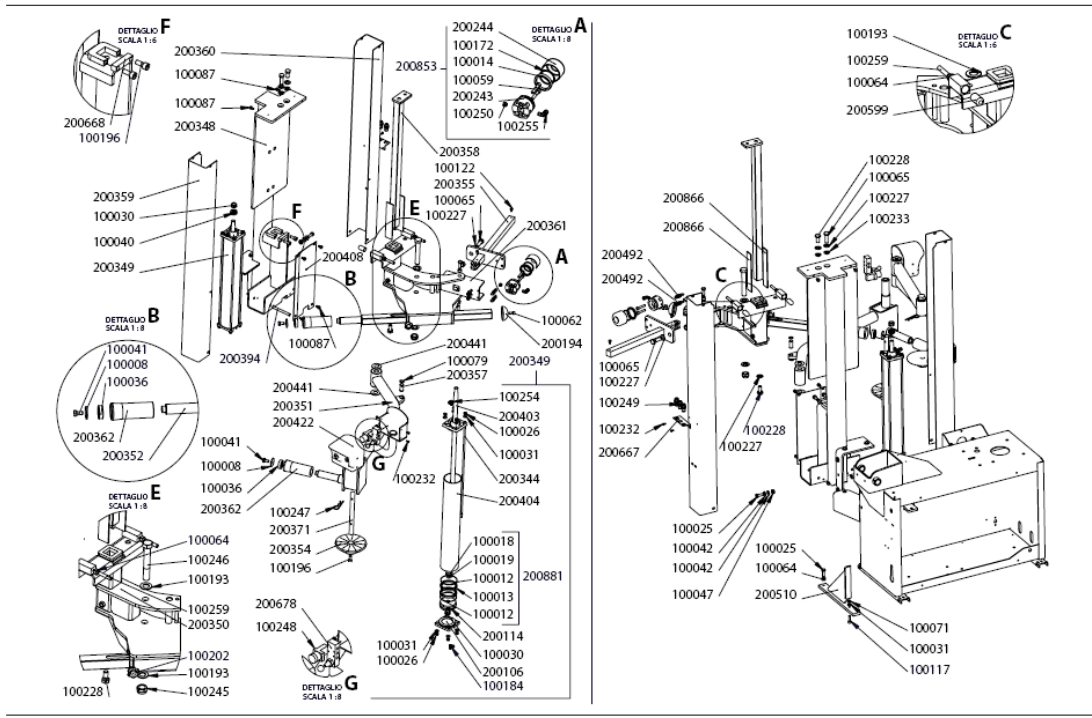
- Собранное устройство Helper (Z) поставьте на ось (N) Tescnohelp и зафиксируйте болтом с шайбой.

### ИНСТРУКЦИИ ПОЛЬЗОВАТЕЛЯ

Дополнительное устройство Helper очень полезно при работе с очень широкими и большого диаметра покрышками и дисками.

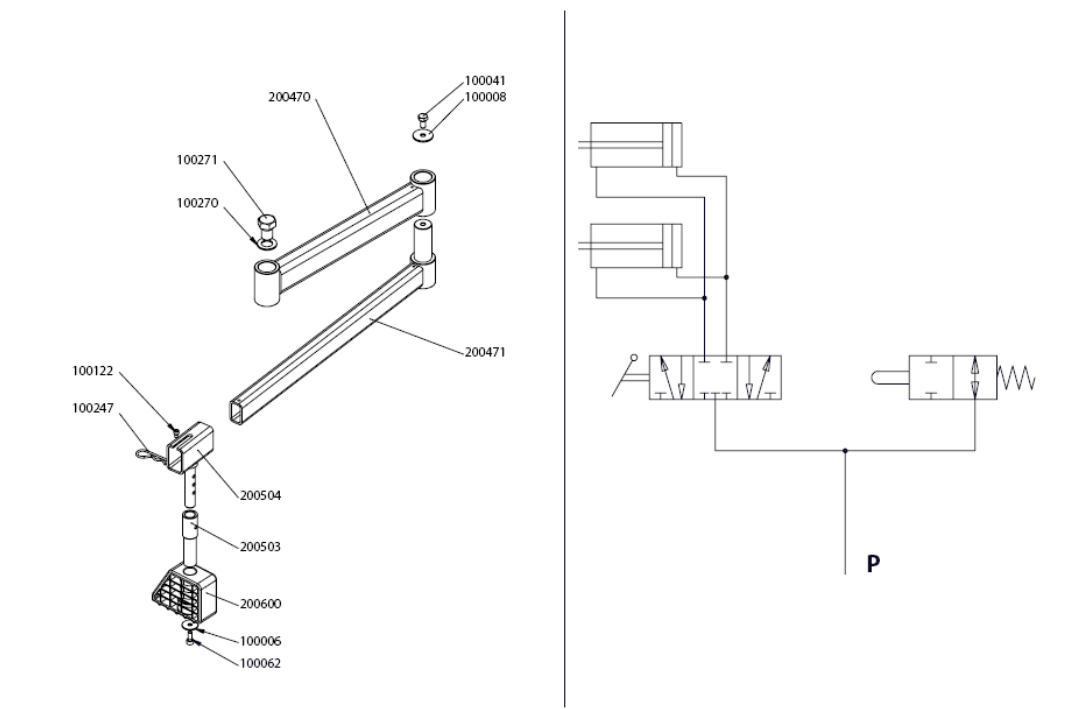
Во время демонтажа он помогает удерживать нажатый край покрышки на диске; позиционируя его пластиковой подошвой (U) (входит в комплект), расположенной на 180° против монтажной головкой (рис.12).

При монтаже особенно широких и большого диаметра покрышек на диск, оно движется вместе с краем покрышки, удерживая край покрышки в углублении диска (рис.13).



COD. 200897

REV. 0



COD. 200898

REV. 0



Via della Costituzione, 45  
42015 Correggio (RE) - Italy  
Tel.+39 0522 644511  
Fax+39 0522 644510

**[www.mb-re.it](http://www.mb-re.it)**  
**[info@mb-re.it](mailto:info@mb-re.it)**